

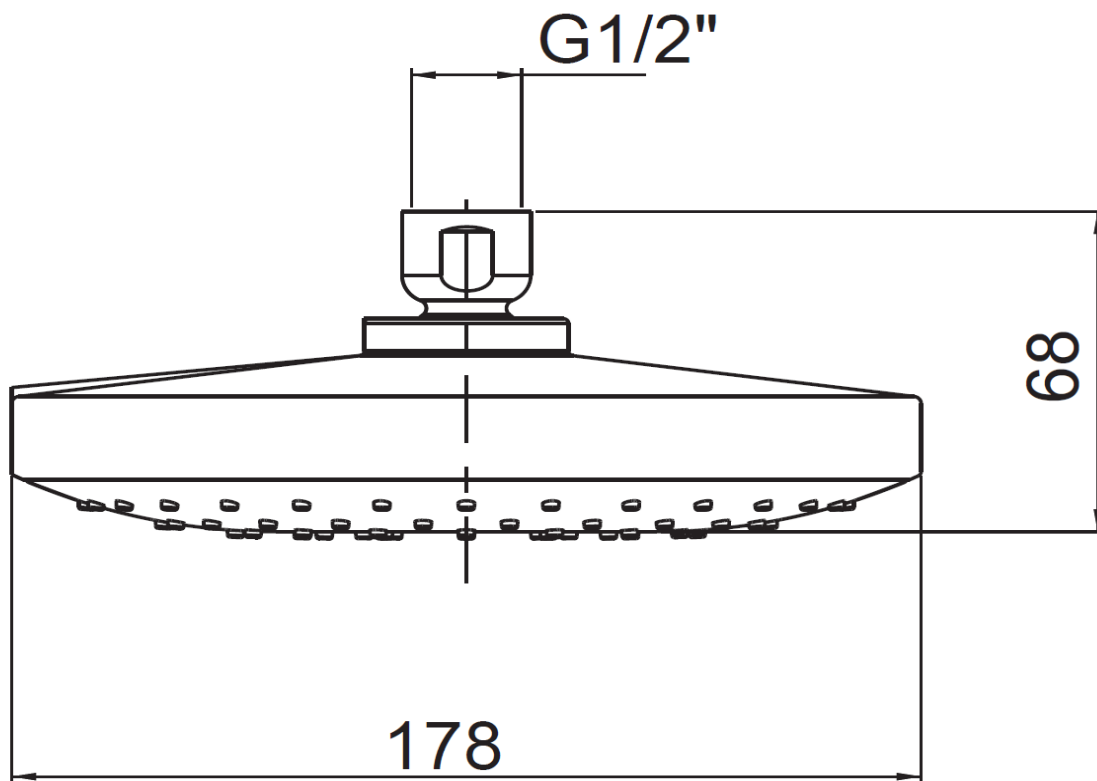
产品规格:

型号	表面处理
K-72438T	抛光镀铬 (-CP) / 法兰金 (-AF) / 罗曼银 (-BN) / 香槟 (-SN)

产品尺寸图: (单位: 毫米)

Reference Value  
参考值

UNIT: mm  
单位: 毫米



K-72438T